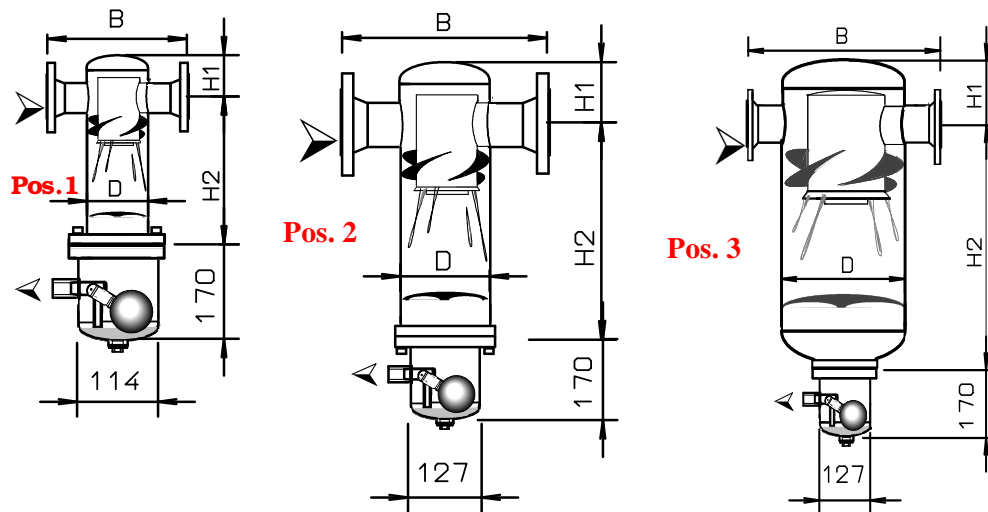


BZ-Zyklon

Flüssigkeitsabscheider
Separator for separation of liquids

für Kälteanlagen - Flanschanschluß
for Refrigeration system - flange connection



Material:

Stahl geschweißt, außen grundiert
Steel welding design, outside priming coat

Abnahme:

gem. DGRL 97/23 + AD2000
Inspection: acc. PED 97/23 + AD2000

Anschlüsse:

Flansche nach EN 1092-1-Form C
connection: flanges acc. EN 1092-1-Form C

Designtemperatur: -10 / +200 °C

Design temperature:

Type BZ	DN	D Ø	H1	H2	B	bar g	G - Ltr.	kg	
15	15	63,5	90	360	200	16	2,3	11	Pos. 1
20	20	63,5	90	360	210	16	2,3	12	Pos. 1
25	25	101,6	100	360	240	16	4,5	23	Pos. 1
32	32	101,6	100	360	260	16	4,5	25	Pos. 1
40	40	127	100	450	340	16	8	26	Pos. 2
50	50	152,4	120	450	360	16	11	32	Pos. 2
65	65	177,8	140	460	400	16	15	36	Pos. 2
80	80	219,1	170	480	460	16	25	48	Pos. 2
100	100	267	180	600	560	16	42	67	Pos. 2
125	125	323,9	230	710	610	16	72	94	Pos. 3
150	150	368	240	810	700	16	104	122	Pos. 3

G-Ltr: Gesamthalt – volume / S-Ltr.: Sammelraum – collecting room
Ausführung incl. auom. Ableiter HS125 / Version incl. automatic trap HS125
Sonderausführungen auf Anfrage / Special Version on request



Haub + Schöllnhammer Apparatebau GmbH

Hundemstrasse 132 * 57368 Lennestadt

Phone 0049 (0) 2723 9240-0 * Fax 0049 (0) 2723 9240-30 * www.haub-schoellnhammer.de * info@haub-schoellnhammer.de