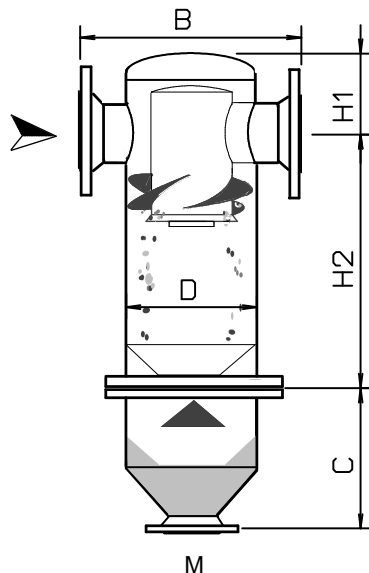


BZ-Zyklon

Feststoffabscheider
Separator for separation of dust



Standard 15 – 100 mit Behälterflanschen

Standard 15 – 100
with vessel flanges

Material:

Stahl geschweißt, außen grundiert RAL 2002
Steel welding design, outside priming coat RAL 2002

Anschlüsse: Flansche nach EN 1092-1
connection: flanges acc. EN 1092-1

Abnahme: gem. DGRL 97/23 + AD2000
Inspection: acc. PED 97/23 + AD2000

Designtemperatur: -10 / +120 °C
Design temperature:

Type BZ	DN	D Ø	H1	H2	C	B	M	barg	G-Ltr.	S - Ltr.	kg
15	15	63,5	90	150	170	200	DN25	25	1,0	0,3	7,8
20	20	63,5	90	180	170	210	DN25	25	1,1	0,3	8,7
25	25	101,6	100	225	200	240	DN25	25	3,3	0,9	13,8
32	32	101,6	100	270	200	260	DN25	25	3,7	0,9	15,7
40	40	127	110	290	210	340	DN32	16	6,0	1,4	20
50	50	152,4	130	380	220	360	DN32	16	10	2,0	28
65	65	177,8	140	485	250	400	DN40	16	18	3,2	35
80	80	219,1	170	565	315	460	DN40	10	33	6,0	44
100	100	267	190	665	360	520	DN40	8	57	10	57

G-Ltr: Gesamtinhalt – volume / S-Ltr.: Sammelraum – collecting room
Sonderausführungen auf Anfrage / Special Version on request



Haub + Schöllnhammer Apparatebau GmbH

Hundemstrasse 132 * 57368 Lennestadt

Phone 0049 (0) 2723 9240-0 * Fax 0049 (0) 2723 9240-30 * www.haub-schoellnhammer.de * info@haub-schoellnhammer.de