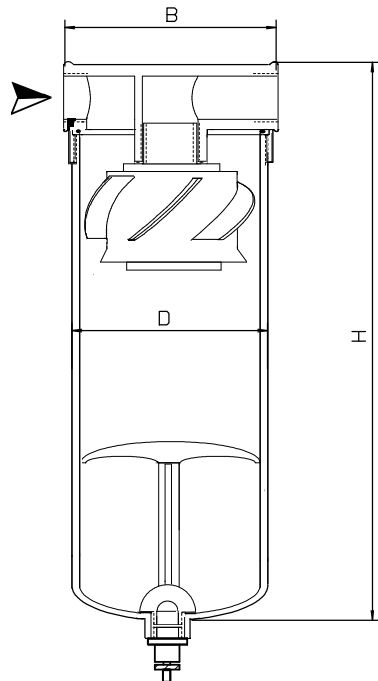


# BZ-Zyklon

**Flüssigkeitsabscheider**  
**Separator for separation of liquids**



## Kleinabscheider - Alu 15 – 32 Gewindeanschluß

*Mini separator - Aluminium*  
*15 – 32 screw connection*

**Material:**

**Alu-Guß, außen grundiert RAL 2002**  
Cast aluminium, outside priming coat RAL 2002

**Anschlüsse: Innengewinde**  
connection: pipe thread

**Abnahme: gem. DGRL 97/23 + AD2000**  
Inspection: acc. PED 97/23 + AD2000

**Designtemperatur: -10 / +100 °C**  
Design temperature:

Type BZ	DN	D Ø	H	B	barg	G-Ltr.	S - Ltr.	Kg	Durchflußmenge in Bm <sup>3</sup> /h	
									min.	max. **
15	½"	64	250	85	15	0,41	0,14	0,8	1,0	7,6
20	¾"	64	250	85	15	0,41	0,14	0,8	1,5	13,6
25	1"	103	310	120	15	1,40	0,30	1,9	1,8	21,2
32	1 ¼"	103	310	120	15	1,40	0,30	1,9	3,0	34,7

G-Ltr: Gesamtvolumen – volume / S-Ltr.: Sammelraum – collecting room  
\*\* flow rate in m<sup>3</sup>/h compressed air

Druckabfall bei vorstehenden Durchflußmengen, 15barg, 100°C, Luft: max. 0,12bar  
Änderung der Betriebsdaten verändern auch den Druckabfall  
Pressure drop by max. flow rate, 15barg, 100°C, Air : max. 0,12bar  
Variation of operating data change the pressure drop

