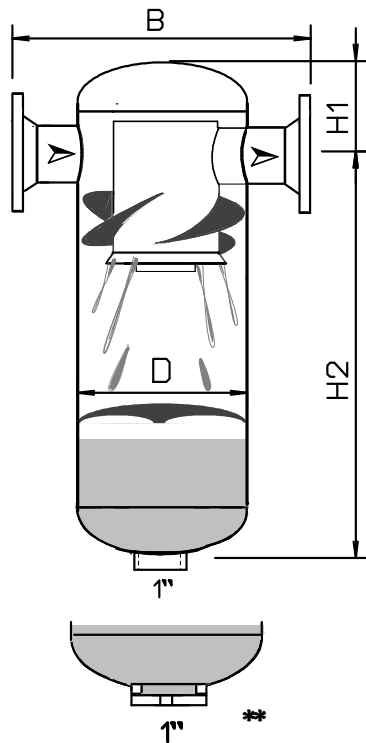


BZ-Zyklon

Flüssigkeitsabscheider
Separator for separation of liquids



Compact-Ausführung Flanschanschluß

*Compact-Type
flange connection*

Material:

Stahl geschweißt, außen grundiert
Steel welding design, outside priming coat

Anschlüsse: Flansche nach EN 1092-1
connection: flanges acc. EN 1092-1

Abnahme: gem. DGRL 97/23 + AD2000
Inspection: acc. PED 97/23 + AD2000

Designtemperatur: -10 / +120 °C
Design temperature:

** Inspektionsöffnung ab BZ125 / inspection hole from size BZ125 - DN 125

Type BZ	DN	D Ø	H1	H2	B	M	barg	G-Ltr.	S - Ltr.	kg
40	40	127	100	230	240	1"	16	3,5	0,2	10
50	50	152,4	120	280	260	1"	16	6,3	0,3	14,5
65	65	177,8	140	340	320	1"	16	10,4	0,6	19,5
80	80	219,1	140	385	400	1"	10	18,5	1,1	25
100	100	267	180	425	460	1"	8	30,2	1,9	34
125	125	323,9	230	500	520	1"	7	53	3,4	50
150	150	368	240	565	600	1"	6	77	5	66

G-Ltr.: Gesamtvolumen – volume / S-Ltr.: Sammelraum – collecting room
Sonderausführungen auf Anfrage / Special Version on request

