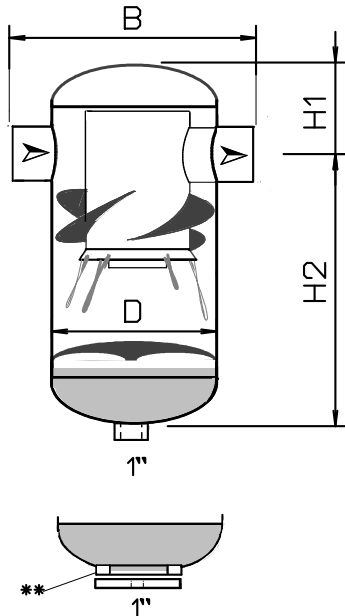


BZ-Zyklon

Flüssigkeitsabscheider
Separator for separation of liquids



Compact-Ausführung Gewindeanschluß

Compact-Type
srew connection

Material:
Stahl geschweißt, außen grundiert
Steel welding design, outside priming coat

Anschlüsse: Innengewinde
connection: pipe thread

Abnahme: gem. DGRL 97/23 + AD2000
Inspection: acc. PED 97/23 + AD2000

Designtemperatur: -10 / +120 °C
Design temperature:

** Inspektionsöffnung ab BZ125 / inspection hole from size BZ125 - DN 125

| Type BZ | DN | D Ø | H1 | H2 | B | M | barg | G-Ltr. | S - Ltr. | kg |
|---------|--------|-------|-----|-----|-----|----|------|--------|----------|----|
| 40 | 1 1/2" | 127 | 100 | 230 | 220 | 1" | 16 | 3,5 | 0,2 | 7 |
| 50 | 2" | 152,4 | 120 | 280 | 250 | 1" | 16 | 6,3 | 0,3 | 10 |
| 65 | 2 1/2" | 177,8 | 140 | 340 | 280 | 1" | 16 | 10,4 | 0,6 | 12 |
| 80 | 3" | 219,1 | 140 | 385 | 320 | 1" | 10 | 18,5 | 1,1 | 18 |
| 100 | 4" | 267 | 180 | 425 | 360 | 1" | 8 | 30,2 | 1,9 | 25 |
| 125 | 5" | 323,9 | 230 | 500 | 410 | 1" | 7 | 53 | 3,4 | 37 |
| 150 | 6" | 368 | 240 | 565 | 480 | 1" | 6 | 77 | 5 | 48 |

G-Ltr: Gesamthalt – volume / S-Ltr.: Sammelraum – collecting room
Sonderausführungen auf Anfrage / Special Version on request

