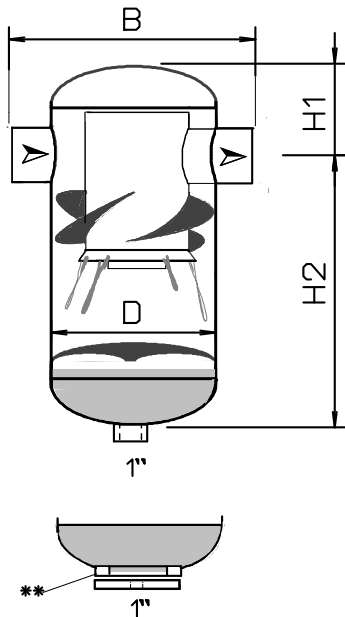


# BZ-Zyklon

**Flüssigkeitsabscheider**  
**Separator for separation of liquids**



## Compact-Ausführung Gewindeanschluß

*Compact-Type*  
*srew connection*

**Material:**  
Stahl geschweißt, außen grundiert  
Steel welding design, outside priming coat

**Anschlüsse: Innengewinde**  
connection: pipe thread

**Abnahme: gem. DGRL 2014/68 + AD2000**  
Inspection: acc. PED 2014/68 + AD2000

**Designtemperatur: -10 / +120 °C**  
Design temperature:

\*\* Inspektionsöffnung ab BZ125 / inspection hole from size BZ125 - DN 125

Type BZ	DN	D Ø	H1	H2	B	M	barg	G-Ltr.	S - Ltr.	kg
40	1 ½"	127	100	230	220	1"	16	3,5	0,2	7
50	2"	152,4	120	280	250	1"	16	6,3	0,3	10
65	2 ½"	177,8	140	340	280	1"	16	10,4	0,6	12
80	3"	219,1	140	385	320	1"	10	18,5	1,1	18
100	4"	267	180	425	360	1"	8	30,2	1,9	25
125	5"	323,9	230	500	410	1"	7	53	3,4	37
150	6"	368	240	565	480	1"	6	77	5	48

G-Ltr: Gesamthalt – volume / S-Ltr.: Sammelraum – collecting room  
Sonderausführungen auf Anfrage / Special Version on request

