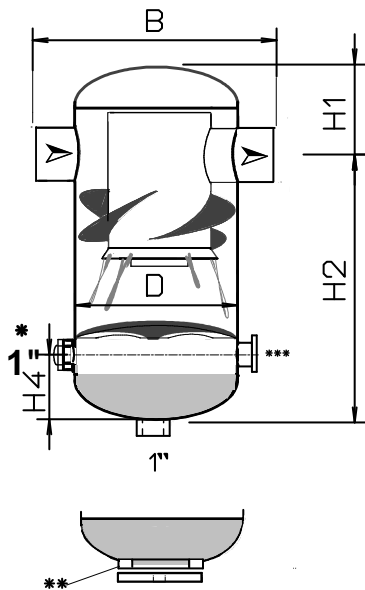


BZ-Zyklon

Flüssigkeitsabscheider
Separator for separation of liquids



BZ15-150 f. Vakuumpumpen Gewindeanschluß

*BZ15-150 for vacuum pumps
srew connection*

Material:

Stahl geschweißt, außen grundiert RAL 2002
Steel welding design, outside priming coat RAL2002

Anschlüsse: Innengewinde
connection: pipe thread

Abnahme: gem. DGRL 97/23 + AD2000
Inspection: acc. PED 97/23 + AD2000

Designtemperatur: -10 / +120 °C
Design temperature:

* Schauglas / sight glass

** Inspektionsöffnung ab BZ125 / inspection hole from size BZ125 - DN 125

*** Sonderausstattung: Flansch für Niveauschalter (4 x M5 LK37D) / extras:
flange for level switch (4 x M5 HC 37D)

Type BZ	DN	D Ø	H1	H2	H4	B	M	barg	G-Ltr.	S - Ltr.	kg
15	½"	63,5	65	220	70	120	1"	-1/+1	0,73	0,25	1,9
20	¾"	63,5	65	220	70	120	1"	-1/+1	0,73	0,25	2,1
25	1"	101,6	85	270	75	160	1"	-1/+1	2,6	0,6	4,2
32	1 ¼"	101,6	85	270	75	170	1"	-1/+1	2,6	0,6	4,6
40	1 ¼"	127	100	380	90	190	1"	-1/+1	5,3	0,9	10
50	1 ¼"	152,4	120	380	90	230	1"	-1/+1	8,1	1,4	13
65	2"	177,8	140	450	95	260	1"	-1/+1	13,1	2,0	15
80	3"	219,1	150	480	110	320	1"	-1/+1	21,5	3,4	22
100	3"	267	180	570	120	380	1"	-1/+1	38,3	5,4	29
125	4"	323,9	225	700	135	410	1"	-1/+1	70	10	46
150	4"	368	240	800	150	480	1"	-1/+1	102	15	56

G-Ltr: Gesamtvolumen – volume / S-Ltr.: Sammelraum – collecting room
Sonderausführungen auf Anfrage / Special Version on request



Haub + Schöllnhammer Apparatebau GmbH

Hundemstrasse 132 * 57368 Lennestadt

Phone 0049 (0) 2723 9240-0 * Fax 0049 (0) 2723 9240-30 * www.haub-schoellnhammer.de * info@haub-schoellnhammer.de