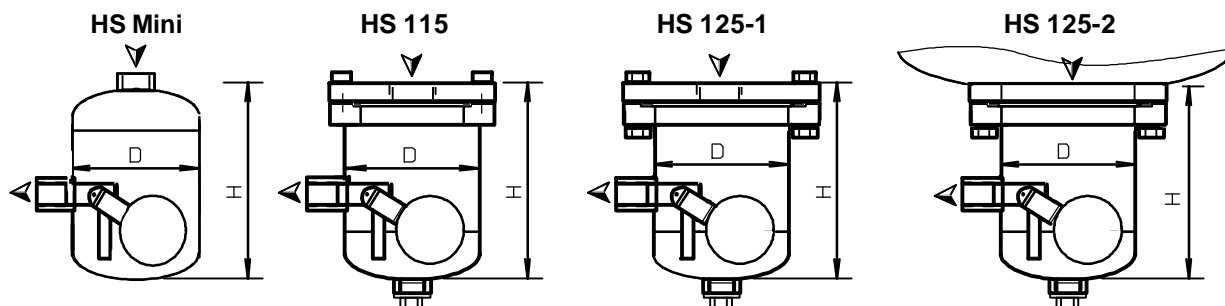


## Funktion, Ausführung und Leistung von HS-Schwimmer-Ableitern

Funktion:

Steigendes Niveau öffnet, sinkendes Niveau schließt den Durchlaß verzögerungsfrei, unabhängig von Druck- und Temperaturschwankungen.

HS-Schwimmerableiter haben eine besondere Eigenschaft, sie haben nur eine bewegte Stelle, denn der Drehschieber ist zugleich Drehgelenk und Absperrorgan.



Type	D	H	Ein	Aus	Inh.Ltr.	Gew.kg	°C	bar g
HS Mini	100,0	150	1/2"	1/2"	1,0	1,5	100/300	16/12
HS 115	114,3	185	1/2"	1/2"	1,4	6,3	200	25
HS 125-1-10	127,0	185	1"	1/2"	1,8	7,5	120	10
HS 125-1-30	127,0	185	1"	1/2"	1,8	13,6	120	30
HS 125-2-10	127,0	185	127	1/2"	1,8	6,5	120	10
HS 125-2-30	127,0	185	127	1/2"	1,8	11,6	120	30

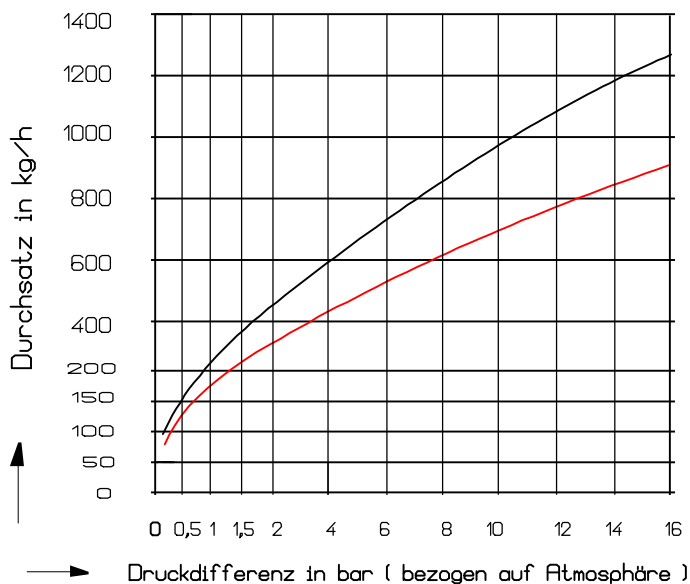
Type HS125-10 reicht bei 200°C bis 9 bar g.

Type HS125-30 reicht bei 200°C bis 27 bar g.

Anschlußart: Muffengewinde, Material C-Stahl, innen roh, außen grundiert RAL 2002, Steuerung mit Schwimmer in Rostfrei-Stahl. Type HS Mini komplett in Rostfrei-Stahl.

Abweichende Bauarten ( höhere Leistungen, Drücke oder Temp. ) in VA-Ausführung, feuerverzinkt, oder elektrische Beheizung, auf Anfrage.

Leistung



**Leistungsgrenze Steuerung:**

**Vordruck Dampf: 13 bar g.**

**Vordruck Luft/Gas: 16 bar g.**

**Schwarz = Kalt-Kondensat bis 80°C.**

**Rot = Heiss-Kondensat.**

**Mediendichte unter 1,0**

**verändert die Funktion.**